

Reglermodell UV 150/UV 151

Nivå- och flödesreglermodell med kaskadreglering, framkoppling och parameterstyrning

BESKRIVNING

UV 150 är en komplett reglerutrustning med flerkretsregulator och skrivare.

UV 151 är en komplett processmodell med alla fältinstrument förutom regulator och skrivare. Istället används ett styrsystem som UV 720 eller regulatorpaketet UV 730.

Reglersystemet är en hybrid av RIBs reglermodeller UV 103 och UV 200 men med kraftigt utökade möjligheter.

Reglerutrustningen består dessutom av en komplett nivåreglerkrets omkopplingsbar för en- respektive tvåkapacitiv reglering, en flödesreglerkrets med magnetisk flödesgivare samt en framkoppling av störningen, se blockschemat på nästa sida. Processmodellen ger möjlighet till följande reglerstrukturer: En- och två kapacitiv nivåreglering, flödesreglering, kaskadreglering och framkoppling.

Reglerventilen är utrustad med en mikroprocessorbaserad lägesregulator som ger möjlighet till linjäriseringar mm.

UV 150

På UV 150 används som standardregulator Honeywell UDC 3300. Den har bl a fyra analoga ingångar, två matematikprogram, x/y-linjärisering (8-segment) och dödtdisalgorithm. En utgång kan förses med ett 8-segments x/y karaktäriseringsblock. Även linjäriseringar med ett femte gradens polynom kan göras.

Alla ingångarna kan skalas och nollpunktförskjutas. Regulatorn har två kompletta PID-block samt framkopplingssummerare/multiplierare.

Varje PID-block har två uppsättningar PID-funktioner för t ex stegvis parameterstyrning. Dessutom kan P-förstärkningen styras i 8 steg sk Gain scheduling. Se för övrigt separat beskrivning.

Regulatorn är ansluten via en korskopplingsplint för att enkelt kunna koppla in en alternativ regulator som t. ex. ett styrsystem.

UV 151

Till UV 151 kan i princip vilken vilken regulator eller styrsystem som helst användas. Vi rekommenderar styrsystemet UV 720 alternativt regulatorpaketet UV 730. Båda är baserade på ABBs



800-system.

UV 720 - ABB Compact HMI RIB-Edition består av en kombinerad operatör- och ingenjörstation, processorenhet och 4 I/O-moduler.

UV 730 - Regulatorpaketet består av en 7" operatörspanel, processorenhet och 4 I/O-moduler.

Båda systemen kan uppgraderas med fler operatörstationer, operatörspa-

neler, I/O-moduler mm. De kan också användas till flera av våra övningsutrustningar.

LABORATIONER

- Konfigurering av regulator.
- Injustering av nivågivare.
- Injustering av flödesgivare.
- Stegsvär från process med en- respektive två tidskonstanter.
- Stegsvär från P-, PI-, PD- och PID-regulator samt uppmätning av respektive regulatorkonstant.
- Konstantreglering av enkapacitiv nivåprocess vid P- och PI-reglering.
- Konstantreglering av tvåkapacitiv nivåprocess även vid PD- och PID-reglering.
- Konstantreglering av flödesreglerkrets.
- Optimering av de olika reglerkretsarna med olika vedertagna metoder.
- Kaskadreglering.
- Framkoppling.
- Reglering med olika regulettrekvationer.
- Rampning vid börvärdesändring.
- Reglering vid flera uppsättningar regulatorkonstanter.

- Upptagning av flödeskretsens styrkaraktäristik.
 - Parameterstyrning.
 - x/y karaktärisering.
 - Samplingens inverkan på reglerprestandan (UV 151).
 - Dämpningens inverkan på reglerresultatet.
 - Dödtidens inverkan på reglerresultatet (UV 151).
 - Konfigurering av lägesregulator.
 - Drifttagning av reglerventil med lägesregulator.
 - Linjärisering m.h.a. lägesregulatorn.
- Möjliga laborationer beror på vilken regulator som används.

KOMPONENTER

- Industrivagn med låsbara hjul (2 st) 560 x 750 höjd 1.680. Hjuldiam. 100.
- Vattentank rymd ca 40 l.
- Centrifugalpump med enfasmotor 1,2 kW.
- Två processtankar. Tankarna är förbundna med 3 st kulkikventiler.
- Bubbelsör för två nedsänkingsdjup och flyttbart mellan tankarna.
- Strypventil - bubbelluft.
- Tryckgivare - ABB.
- Magnetisk flödesgivare ABB.
- Regulator UDC 3300 med två

- regulatorfunktioner, famkopplingsadderare-multiplierare (UV 150).
- Pneumatisk reglerventil.
- Mikroprocessorbaserad lägesregulator (positioner).
- Tvåpenskrivare, 100 mm (UV 150).
- Reducerventil för luftförsörjning.
- Magnetventil.

DOKUMENTATION

- Laborationsanvisning UV 150 eller UV 151 med teoriavsnitt.
- Facit till laborationsanvisning.
- Instrumentmanualer.

ÖVRIGT

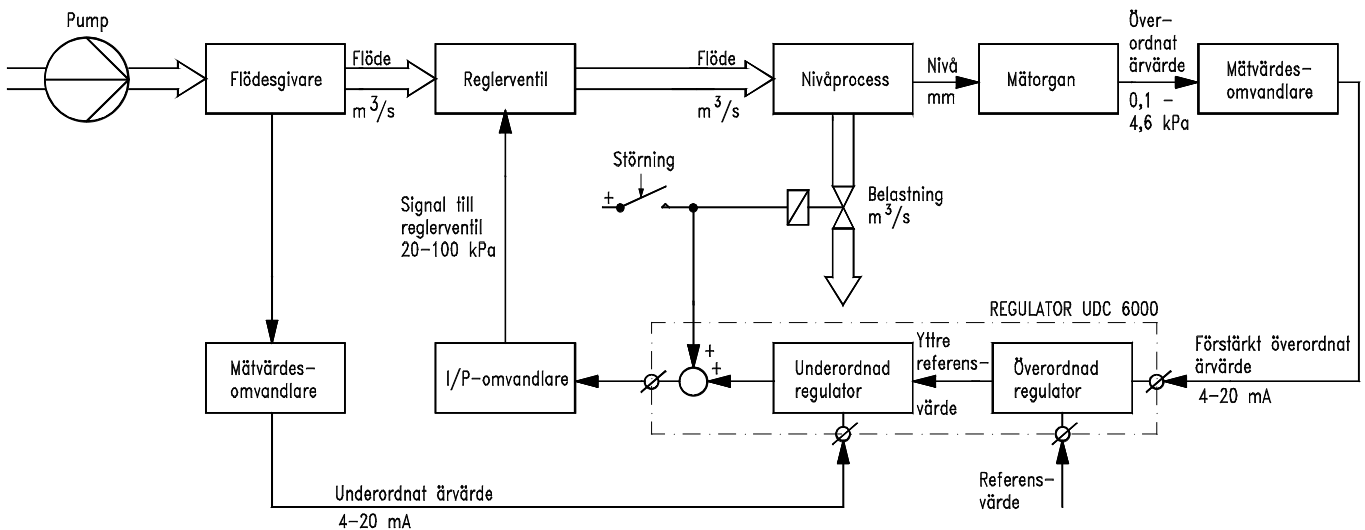
För reglermodellens drift erfordras:

- 230 V 50 Hz.
- Tryckluft fri från olja, damm och vatten. Matningstryck: min 2 bar, max 10 bar.

EXTRAUTRUSTNING

- Styrsystem UV 720.
- Regulatorpaket UV 730
- Styrmodul, UV 711.
- Frekvensstyrd pump, UV 712

BLOCKSCHEMA UV 150/151



∅ = Alternativt anslutning till dator